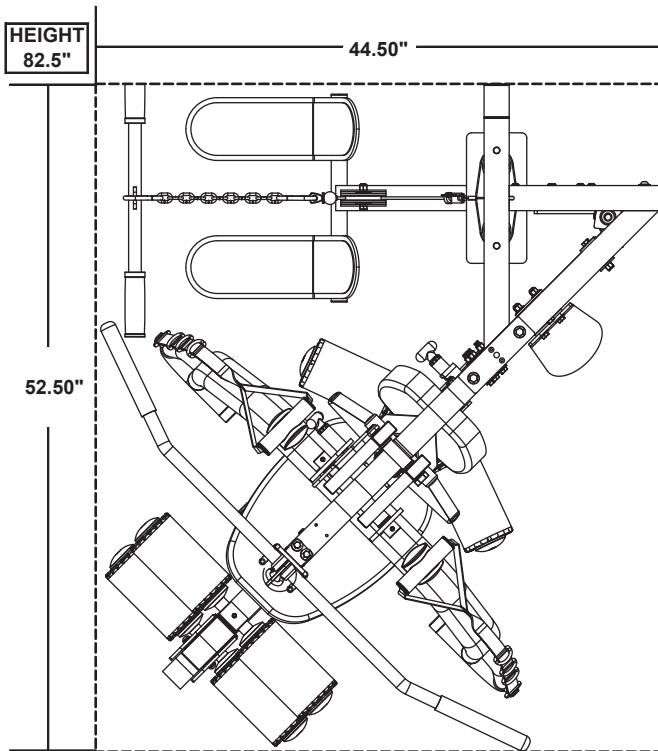


GL Optional Dimensions



GL & Leg Press Optional Dimensions

